

### Konvektomat elektrický nástřík dotykový barevný pravé dveře 7x GN 1/1

|              |                        |              |
|--------------|------------------------|--------------|
| <b>Model</b> | <b>Sap kód</b>         | 00038574     |
| MPDN 0711 ER | <b>Skupina artiklů</b> | Konvektomaty |



- Typ vývinu páry: Nástřík
- Počet GN / EN zařízení: 7
- Velikost GN / EN zařízení [mm]: GN 1/1, EN 600x400
- Hloubka GN zařízení [mm]: 65
- Typ ovládání: Dotykové
- Velikost displeje: 7“
- Řízení vlhkosti: Ano, nepřímé měření
- Delta T tepelná úprava: Ano
- Více úrovně vaření: Program zásuvů - řízení tepelné úpravy pro každý pokrm zvlášť
- Konstrukce dveří: Odvětrávané bezpečnostní dvojitě sklo, rozebiratelné pro snadné čištění

|                               |                    |                                       |                    |
|-------------------------------|--------------------|---------------------------------------|--------------------|
| <b>Sap kód</b>                | 00038574           | <b>Typ vývinu páry</b>                | Nástřík            |
| <b>Šířka netto [mm]</b>       | 907                | <b>Počet GN / EN zařízení</b>         | 7                  |
| <b>Hloubka netto [mm]</b>     | 752                | <b>Velikost GN / EN zařízení [mm]</b> | GN 1/1, EN 600x400 |
| <b>Výška netto [mm]</b>       | 823                | <b>Hloubka GN zařízení [mm]</b>       | 65                 |
| <b>Hmotnost netto [kg]</b>    | 105.00             | <b>Typ ovládání</b>                   | Dotykové           |
| <b>Příkon elektrický [kW]</b> | 9.600              | <b>Velikost displeje</b>              | 7“                 |
| <b>Napájení</b>               | 400 V / 3N - 50 Hz |                                       |                    |

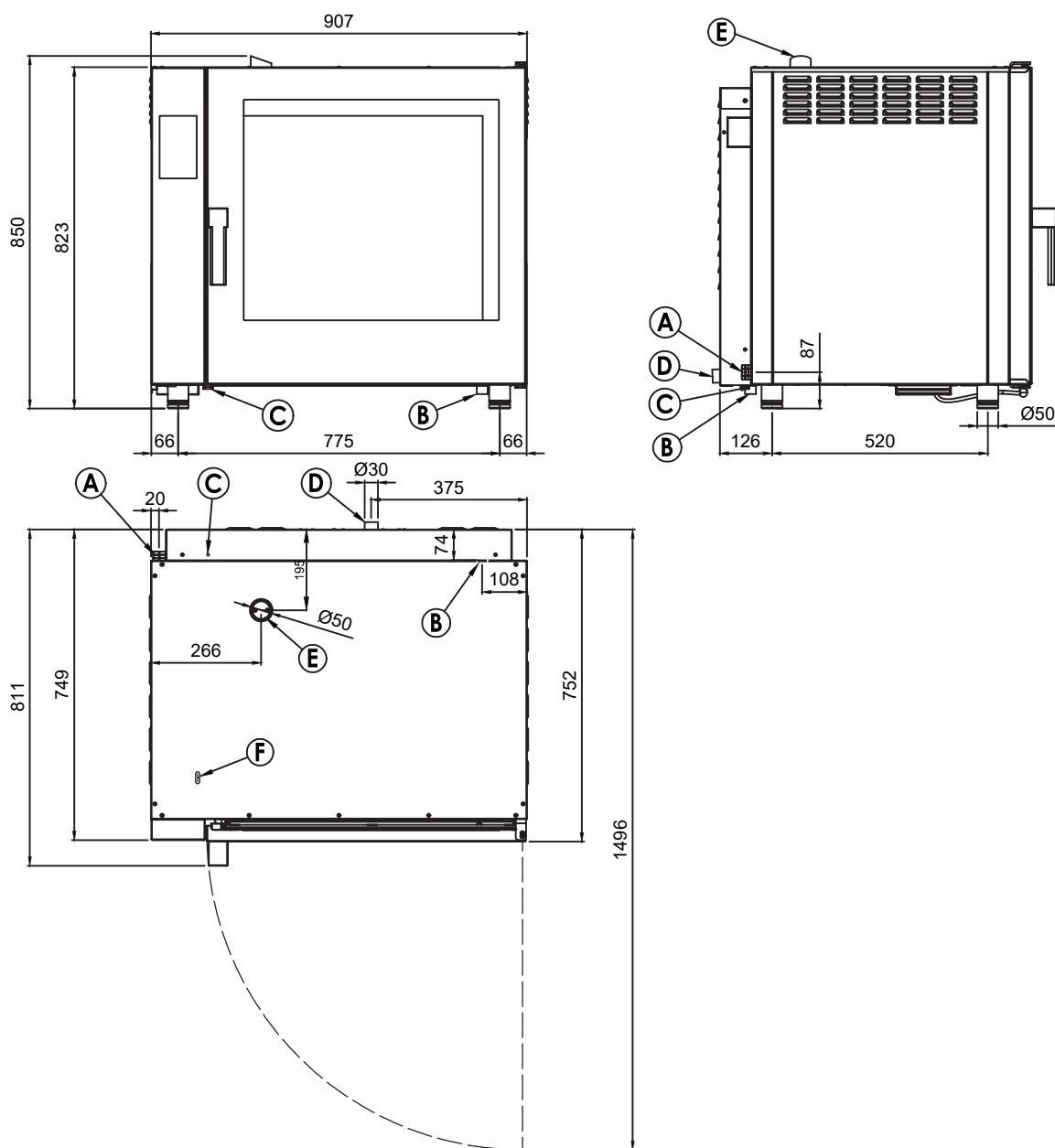
# Technický list

Technický výkres



## Konvektomat elektrický nástřík dotykový barevný pravé dveře 7x GN 1/1

|              |                        |              |
|--------------|------------------------|--------------|
| <b>Model</b> | <b>Sap kód</b>         | 00038574     |
| MPDN 0711 ER | <b>Skupina artiklů</b> | Konvektomaty |



### Konvektomat elektrický nástřik dotykový barevný pravé dveře 7x GN 1/1

|              |                        |              |
|--------------|------------------------|--------------|
| <b>Model</b> | <b>Sap kód</b>         | 00038574     |
| MPDN 0711 ER | <b>Skupina artiklů</b> | Konvektomaty |

#### 1 **Systém rychlé ventilace komory**

rychlé odvětrání pachů  
– úspora času a nákladů

#### 2 **Dvojitě prosklené větrací dveře (panely lze otevřít)**

snadné čištění a mytí  
– usnadnění lidské práce a síly - spokojenější personál

#### 3 **Osvětlení varné komory LED**

přehled uvnitř konvektomatu  
– úspora času a nákladů, když neotevíráme konvektomat, neuniká horký vzduch

#### 4 **Varná komora AISI 304 s vyklenutými rohy**

snadné čištění a mytí  
– usnadnění lidské práce a síly - spokojenější personál

#### 5 **Výškově nastavitelné nožičky**

variabilita provozu  
– možnost nastavení výšky

#### 6 **Ovládání pomocí přehledného displeje**

jednoduchost  
– úspora času; usnadnění lidské práce a síly - spokojenější personál

#### 7 **Vozík**

vaří a manipuluje se až s 20 GN najednou  
– nízké náklady na provoz, úspora času i nákladů

#### 8 **Přednastavené programy vaření**

možnost ovládání 9 fází vaření pro každou z nich  
– úspora času a nákladů

#### 9 **Režim vaření „One Touch“**

okamžité spuštění cyklu vaření „jedním dotykem programu“  
– úspora času a nákladů

#### 10 **Easy service**

možnost vaření různých pokrmů v jednom čase  
– úspora času a nákladů

#### 11 **Super Steam**

možnost nastavení 2 úrovní vlhkosti  
– chutné vyvážené pokrmy

#### 12 **Funkce Hold**

možnost udržování teploty pokrmů, okamžité podávání  
– úspora času a nákladů

#### 13 **Regenerační funkce**

regenerace pokrmů  
– chutné a hodnotnější jídlo, pěkný vzhled pokrmu,

#### 14 **Rack control**

možnost podávání všech pokrmů v jeden čas na jednom místě  
– úspora času a nákladů

### Konvektomat elektrický nástřík dotykový barevný pravé dveře 7x GN 1/1

|              |                        |              |
|--------------|------------------------|--------------|
| <b>Model</b> | <b>Sap kód</b>         | 00038574     |
| MPDN 0711 ER | <b>Skupina artiklů</b> | Konvektomaty |

**1. Sap kód:**

00038574

**2. Šířka netto [mm]:**

907

**3. Hloubka netto [mm]:**

752

**4. Výška netto [mm]:**

823

**5. Hmotnost netto [kg]:**

105.00

**6. Šířka brutto [mm]:**

940

**7. Hloubka brutto [mm]:**

900

**8. Výška brutto [mm]:**

878

**9. Hmotnost brutto [kg]:**

125.00

**10. Typ spotřebiče:**

Elektrické zařízení

**11. Příkon elektrický [kW]:**

9.600

**12. Napájení:**

400 V / 3N - 50 Hz

**13. Materiál:**

AISI 304

**14. Vnější barva zařízení:**

Nerezové

**15. Nastavitelné nožičky:**

Ano

**16. Řízení vlhkosti:**

Ano, nepřímé měření

**17. Stohovatelnost:**

Ano

**18. Typ ovládání:**

Dotykové

**19. Doplnující informace:**

možnost reverzního otevírání dveří – klika na pravé straně (nutné specifikovat při objednávce)

**20. Typ vývinu páry:**

Nástřík

**21. Komínek pro odtah vlhkosti:**

Ano

**22. Velikost displeje:**

7"

**23. Delta T tepelná úprava:**

Ano

**24. Sjednocené dokončení pokrmů EasyService:**

Ano

**25. Vaření přes noc:**

Ano

**26. Více úrovně vaření:**

Program zásuvů - řízení tepelné úpravy pro každý pokrm zvlášť

### Konvektomat elektrický nástřík dotykový barevný pravé dveře 7x GN 1/1

|              |                        |              |
|--------------|------------------------|--------------|
| <b>Model</b> | <b>Sap kód</b>         | 00038574     |
| MPDN 0711 ER | <b>Skupina artiklů</b> | Konvektomaty |

**27. Nízkoteplotní tepelná úprava:**

od 50 °C

**28. Zastavení ventilátoru:**

Přerušení chodu při otevření dveří, nebrzděný

**29. Typ osvětlení:**

LED osvětlení ve dveřích, na jedné straně

**30. Materiál a tvar komory:**

AISI 304, se zaoblenými rohy pro snadné čištění

**31. Reverzibilní ventilátor:**

Ano

**32. Funkce udržovací skříně:**

Ano

**33. Standardní výbava k zařízení:**

1-bodová sonda

**34. Materiál tělesa:**

Incoloy

**35. Sonda:**

Ano

**36. Sprcha:**

Ruční (volitelná)

**37. Rozteč mezi zásuvy [mm]:**

74

**38. Funkce uzení:**

Ano

**39. Vnitřní osvětlení:**

Ano

**40. Nízkoteplotní tepelná úprava:**

Ano

**41. Počet rychlostí ventilátoru:**

3

**42. Počet programů:**

1000

**43. USB port:**

Ano, pro nahrání receptů a aktualizaci firmware

**44. Konstrukce dveří:**

Odvětrávané bezpečnostní dvojitě sklo, rozebiratelné pro snadné čištění

**45. Počet přednastavených programů:**

100

**46. Počet kroků receptu:**

9

**47. Minimální teplota zařízení [°C]:**

50

**48. Maximální teplota zařízení [°C]:**

300

**49. Typ ohřevu zařízení:**

Kombinace páry a horkého vzduchu

**50. HACCP:**

Ano

**51. Počet GN / EN zařízení:**

7

**52. Velikost GN / EN zařízení [mm]:**

GN 1/1, EN 600x400

**53. Hloubka GN zařízení [mm]:**

65

**54. Průřez vodičů CU [mm<sup>2</sup>]:**

2

## Konvektomat elektrický nástřík dotykový barevný pravé dveře 7x GN 1/1

|              |                        |              |
|--------------|------------------------|--------------|
| <b>Model</b> | <b>Sap kód</b>         | 00038574     |
| MPDN 0711 ER | <b>Skupina artiklů</b> | Konvektomaty |

### 55. Jmenovitý průměr potrubí:

DN 50

### 56. Přípojka na vodu:

3/4"